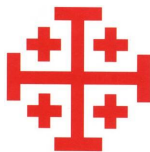


E I N L A D U N G



RITTERORDEN VOM HL. GRAB
ZU JERUSALEM



Der Statthalter
sowie
der Rat der Statthalterei Österreich
und
die Komturei Klagenfurt
des
Ritterordens vom Hl. Grab
zu Jerusalem

geben sich die Ehre, zur

INVESTITUR 2016

nach

Villach

herzlich einzuladen.

Freitag, 23. September

bis

Sonntag, 25. September

Festprogramm

Freitag, 23. September 2016

bis 14.00 Eintreffen und Registrierung der Kandidatinnen und Kandidaten sowie ihrer Patinnen und Paten im Congress-Center-Villach

14.30 Einweisung der Kandidatinnen und Kandidaten in der Stadthauptpfarrkirche St. Jakob

bis 16.00 Eintreffen und Registrierung aller anderen Teilnehmerinnen und Teilnehmer im Congress-Center-Villach

17.00 Abfahrt der Busse vom Congress-Center-Villach nach Millstatt mit Erläuterungen über die Region

18.00 Begrüßung im Kongresshaus Millstatt durch den Leitenden Komtur der Komturei Klagenfurt
Mag. Thomas Mairitsch

Grußworte

Vorstellung der Kandidatinnen und Kandidaten durch den Statthalter der Statthalterei
Österreich

S.E. Hofrat Dr. Dr. Karl Lengheimer

Imbiss im Kongresshaus

20.00 Anlegen der Ordenskleidung

20.15 Feierlicher Einzug in die Stiftskirche von Millstatt und

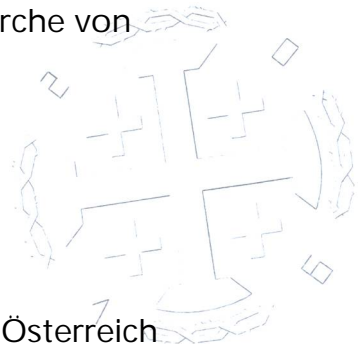
Feier der Vigil

Offiziator: S.E. em. Erzbischof
Dr. Alois Kothgasser, SDB
Großprior der Statthalterei Österreich

Homilie: S.E. Dr. Alois Schwarz
Diözesanbischof von Gurk–Klagenfurt

Feierlicher Auszug in einer Lichterprozession
durch den Kreuzgang

Rückfahrt nach Villach unmittelbar im Anschluss
an die Vigilfeier



Samstag, 24. September

9.00 Anlegen der Ordenskleidung im
Congress-Center-Villach

9.15 Feierlicher Zug zur
Stadthauptpfarrkirche St. Jakob

10.00 Pontifikalamt mit Investitur

Offiziator: S.E. Erzbischof em.

Dr. Alois Kothgasser, SDB Großprior

Homilie: S.E. Erzbischof em.

Dr. Alois Kothgasser, SDB Großprior

Musik:

Alpen-Adria-Chor-Villach und Orchester

W. A. Mozart: Messe in C-Dur,

KV 317 „Krönungsmesse“

anschließend Gruppenfoto der Neuinvestierten
mit Patinnen und Paten sowie der Geistlichkeit

13.00 Mittagsimbiss im Congress-Center-Villach

ca. 14.30 Touristisches Rahmenprogramm

17.00 Festkapitel
im Congress-Center-Villach

Musikalische Umrahmung:
Alpen-Adria-Chor-Villach

19.00 Empfang durch den Bürgermeister der
Stadt Villach Günther Albel

Festbankett



Sonntag, 25. September

9.00 Bustransfer von Villach nach Ossiach

9.30 Anlegen der Ordenskleidung im Pfarrsaal

9.45 Einzug in die Stiftskirche Mariä Himmelfahrt

10.00 **Sonntagsgottesdienst**
mit der Pfarrgemeinde

Agape mit der Pfarrgemeinde im Stiftshof
zum Abschluss der Investitur 2016

12.30 Bustransfer zurück zum Congress-Center-Villach



Hinweise:

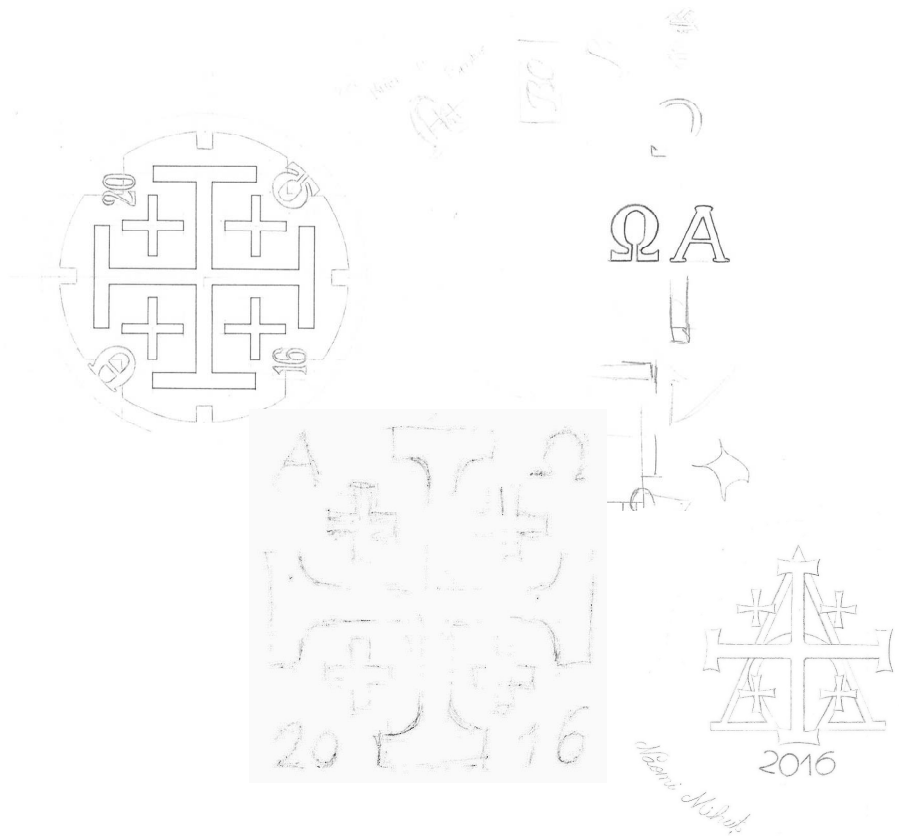
Alle Ordensgeschwister sind herzlich eingeladen, an der Investitur 2016 mit ihren Angehörigen teilzunehmen. Gäste sind ebenfalls sehr willkommen.

Anmeldung:

Es wird ersucht, die Anmeldung zur Investitur bis spätestens

30. Juni 2016

mit den beigeschlossenen Formblättern vorzunehmen.
Möglichkeiten: Brief, Fax oder E-Mail.



Hotelanmeldung:

Die Hotelanmeldung ist bis zum 30. Juni 2016 an die Tourismusregion Villach, z.H. Frau Laura de Monte zu richten.

Mail: demonte@region-villach.at

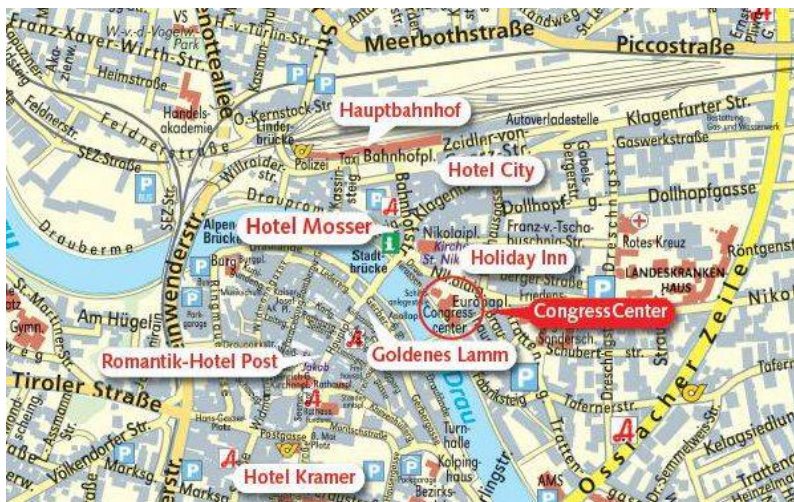
Tel.: 04242 / 42000 53

Fax: 04242 / 42000 42

Bis zu diesem Datum sind die Hotels für die Teilnehmer der Investitur zu günstigeren Preisen reserviert.

	Preis bis 30.06.2016		Preis ab 01.07.2016	
	EZ	DZ	EZ	DZ
Holiday Inn****S Congress Center im Haus	€ 119,00	€ 164,00	€ 139,00	€ 184,00
Hotel Mosser**** 2 Gehminuten zum CCV	€ 115,00	€ 155,00	€ 132,00	€ 172,00
Hotel City**** 5 Gehminuten zum CCV	€ 115,00	€ 155,00	€ 132,00	€ 172,00
Romantik Hotel Post**** 5 Gehminuten zum CCV	€ 115,00	€ 155,00	€ 132,00	€ 172,00
Goldenes Lamm*** 2 Gehminuten zum CCV	€ 85,00	€ 125,00	€ 99,00	€ 135,00

Die Preise verstehen sich pro Zimmer und Nacht inklusive Frühstücksbuffet, sowie aller Steuern und Abgaben, ausgenommen Ortstaxe (€ 1,40 p.P. und Nacht)



Festbüro:

Das Festbüro ist im Congress-Center-Villach eingerichtet.

Ausgabe der Tagungsunterlagen an die Teilnehmer:

Freitag, 23. September: 13.00 bis 17.00 Uhr

Samstag, 24. September: 08.30 bis 09.00 Uhr

Fotos und Film:

Es wird gebeten, während der Feierlichkeiten nicht zu fotografieren, da die Komturei Klagenfurt einen professionellen Fotograf zu allen Veranstaltungen bereitstellt.

Über die gesamte Investiturfeier wird ein Video-Film angefertigt und kann von den Interessierten erworben werden.



Kostenbeitrag:

Zur Deckung der Kosten für die Investitur 2016 ist pro Person ein Beitrag von

€ 160,-- zu entrichten.

Für Kinder und Jugendliche bis 18 Jahre gilt ein reduzierter Teilnehmerbeitrag von

€ 80,--.

Kinder von Kandidatinnen und Kandidaten bis zum Alter von 18 Jahren sind unsere Gäste.

Wir bitten um Überweisung bis zum 30. Juni 2016 auf das Konto bei der Austrian Anadi Bank:

Ritterorden vom Hl. Grab zu Jerusalem

IBAN: AT78 5200 0004 5567 1221

BIC: HAABAT2K

Mit dem fristgerechten Einlangen des Kostenbeitrages auf das angeführte Konto ist die Anmeldung gültig und berechtigt zur Teilnahme an den Feierlichkeiten.

Ein allfälliger Überschuss kommt den Christen im Heiligen Land zugute.

Namenskärtchen:

Wir bitten, die bei der Registrierung ausgefolgten Namenskärtchen bei jeder Veranstaltung zu tragen. Sie dienen nicht nur dem leichteren Erkennen, sondern auch als Nachweis des eingezahlten Kostenbeitrags und weisen auch die Nummern der Busse für die Transfers auf.

Ordensartikel:

Ordensutensilien wie Taschen, Krawatten, Seidentücher, Rosetten usw. können am Freitag und am Samstag am Stand des Ordens im Foyer des Congress-Center-Villach erworben werden.

Auskünfte und Kontakt:

Mag. Thomas Mairitsch,
9500 Villach, Seebacher Allee 6
Tel.: +43 (0) 664 73711830
Fax: +43 (0) 4242 42011 4
tmairitsch@aon.at

Dipl.-HTL-Ing. Christian Struger MSc MBA
9523 Landskron, Fleetseeweg 10
Tel.: +43 (0) 676 5758594
christian.struger@inode.at



ENTWURFSZEICHNUNG FÜR EINEN NEUEN RITTERORDEN

Während der Tage der Investitur stehen die Mitglieder der Komturei Klagenfurt, deren Namenskärtchen eine gelb-rot-weiße Kennzeichnung tragen, für Auskünfte zur Verfügung.

Kleidung:

Vigil:

Priester: Talar, Rochett, Ordensmozzetta und Insignien

Damen: Festliche dunkle Kleidung, Ordensmantel, Insignien, Schleier, weiße Handschuhe

Ritter: Dunkler Anzug, weißes Hemd, silbergraue Ordenskrawatte, Landestracht oder Uniform, Ordensmantel, Barett, weiße Handschuhe

Kandidatinnen und Kandidaten:

Kleriker: Talar, Rochett und graue Ordensmozzetta,

Damen: festliche dunkle Kleidung, Kandidatenmantel, weiße Handschuhe

Herren: Festliche Kleidung (dunkler Anzug, weißes Hemd, silbergraue Ordenskrawatte), Landestracht oder Uniform, Kandidatenmantel und weiße Handschuhe.

Investitur:

Priester: Talar, Rochett, Ordensmozzetta und Ordensinsignien, (Birett)

Konzelebranten: Die Albe ist bitte mitzubringen, Stola und Messgewand sind in der Sakristei bereitgelegt, Ordensinsignien

Damen: Festliche dunkle Kleidung oder Landestracht, Ordensmantel, Schleier, weiße Handschuhe, Ordensinsignien.

Ritter: Festlicher dunkler Anzug, weißes Hemd mit schwarzer Masche, Landestracht oder Uniform, Ordensmantel, Barett, weiße Handschuhe und Ordensinsignien

Kandidatinnen und Kandidaten:

Priester: Talar, Rochett und graue Ordensmozzetta, (Birett).

Damen: Festliche dunkle Kleidung, Kandidatenmantel, Schleier und weiße Handschuhe.

Herren: Festlicher dunkler Anzug, weißes Hemd mit schwarzer Masche, Kandidatenmantel, weiße Handschuhe.

Festkapitel und Abendessen:

Wie bei der Investitur mit Ordensinsignien, jedoch ohne Ordensmantel.

Sonntagsmesse:

Wie bei der Vigil, Geistlichkeit jedoch ohne Ordensinsignien.

Für Konzelebranten sind Stola und Messgewand in der Sakristei bereitgelegt. Die Albe ist mitzubringen.

Gäste werden gebeten, während aller Veranstaltungen eine dem festlichen Anlass entsprechende Kleidung zu tragen.

Gastronomie:

Am Abend nach den Veranstaltungen besteht im Restaurant des Hotels Holiday Inn die Möglichkeit zum gemütlichen Beisammensein.

Veranstaltungsorte und Kontaktadressen:

Stadthauptpfarre St.Jakob, Villach,
9500 Villach, Oberer Kirchenplatz 8,

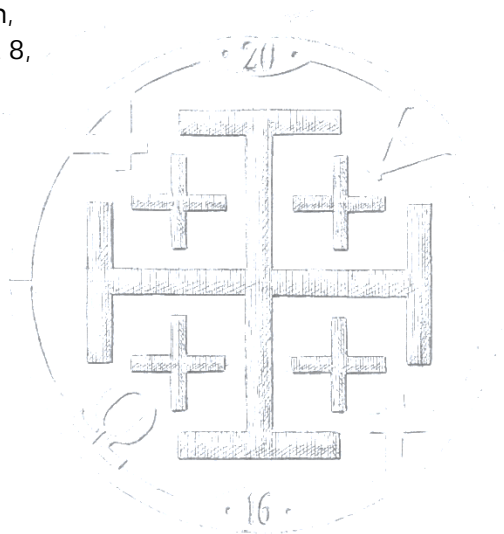
Stiftskirche Millstatt,
9872 Millstatt, Stiftgasse 1,

Stiftskirche Ossiach,
9570 Ossiach, Ossiach 1

Congress-Center Villach:
9500 Villach, Europaplatz 1
Tel. 04242 205 5800

Kongresshaus Millstatt:
9872 Millstatt, Marktplatz 14
Tel. 04766 3700

Tourismus Region Villach,
9523 Villach-Landskron
Tel. 04242 42 000





Die Mitglieder der Komturei Klagenfurt
freuen sich auf Euren Besuch!

Für den Inhalt verantwortlich: Mag. Thomas Mairitsch, 9500 Villach, Seebacher Allee 6
Die der Einladung hinterlegten Jerusalem-Kreuze sind Entwürfe der EUREGIO HTBLVA FERLACH.